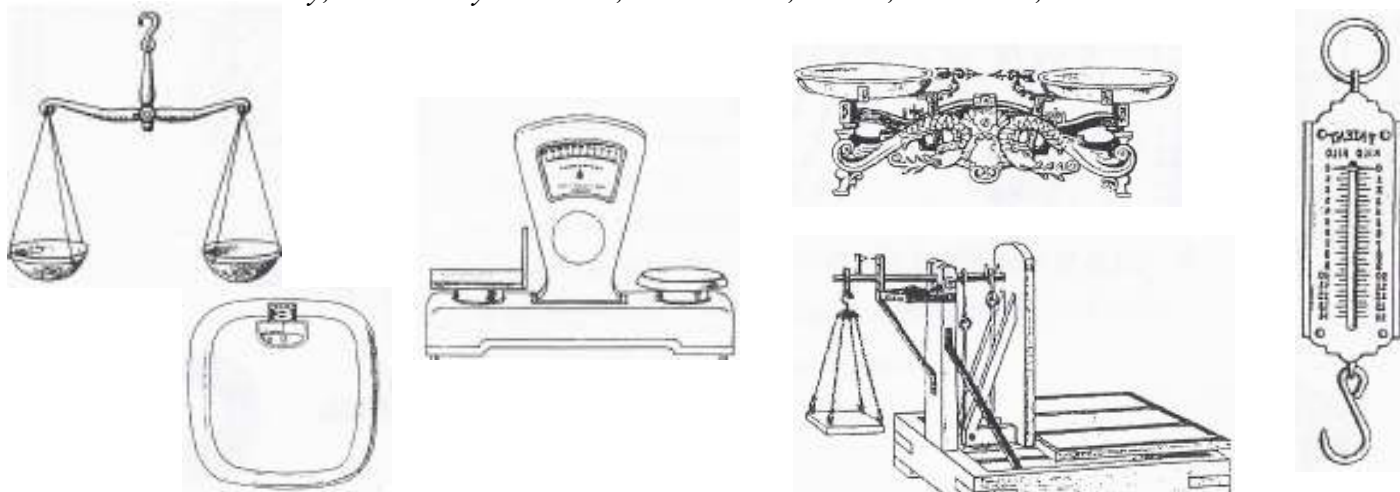


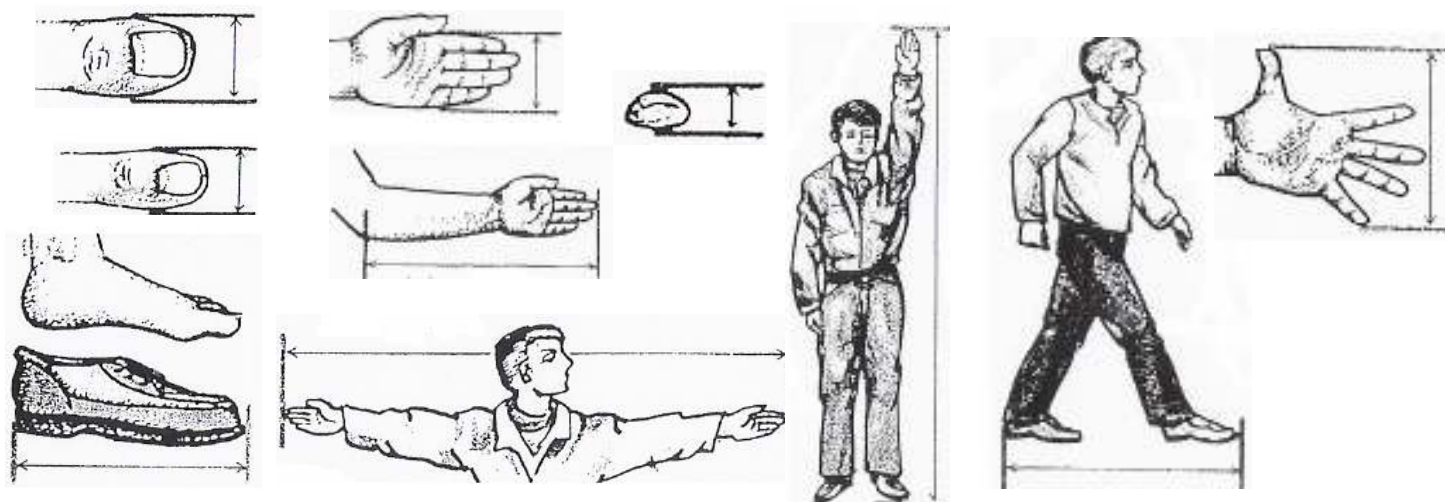
Pracovní list: Měřidla a jednotky délky a hmotnosti

1. Pojmenuj měřidla hmotnosti

rovnoramenné váhy, stará kuchyňská váha, osobní váha, mincíř, decimálka, starší obchodní váha



2. Pomocí internetu **pojmenuj** staré jednotky délky (na obrázcích) a další staré jednotky délky a hmotnosti: pěst, hon, míle, prut, provazec, talent, denár, lot, hřivna, libra, kámen, cent, unce, kvintlík. Napiš, jakým číselným hodnotám tyto jednotky odpovídaly (<http://www.jednotky.cz/>). Názvy těchto jednotek vyškrtej a napiš značku, základní jednotku a měřidla veličiny ... (osmisměrka).



K	T	K	C	A	N	V	I	Ř	H
V	U	R	E	K	D	T	L	O	T
I	R	O	L	O	S	T	N	E	C
N	P	K	A	R	É	M	Í	L	E
T	S	Ě	P	K	Z	R	N	O	Z
L	O	K	E	T	L	A	S	R	A
Í	S	D	E	N	Á	R	T	T	V
K	Á	M	E	N	K	B	O	Á	O
A	H	E	C	N	U	I	P	L	R
P	Í	Ď	T	N	E	L	A	T	P

pěst –

hon –

míle –

prut –

provazec –

lot –

unce –

denár –

hřivna –

libra –

talent –

kámen –

cent –

kvintlík –

Řešení: _____

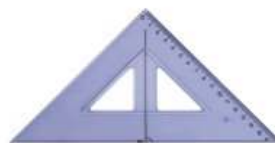
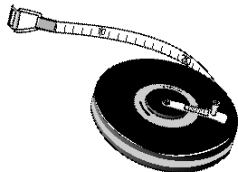
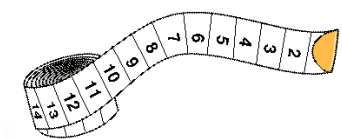
3. Jaké měřidlo použiješ při měření:

- a) rozměrů hřiště -
- d) výšky sklenice -

- b) rozměrů dveří -
- e) rozměrů učebnice -

- c) tloušťky plechu -
- f) délky tužky -

4. Pojmenuj délková měřidla:



5. Svislý směr určujeme pomocí:



.....

6. Vodorovný směr určujeme pomocí:



.....

7. Už jsi asi slyšel výrok „nehne se ani o píd“. Co je píd“?

- a) vzdálenost mezi koncem palce od ostatních prstů na ruce
- b) vzdálenost mezi patou a špičkou palce na noze
- c) vzdálenost mezi loktem a koncem prstů na ruce

8. Metr (základní jednotka délky) se používal:

- a) odnepaměti
- b) od 16. století
- c) od 19. století

9. Najdi na internetu význam slov:

tucet:, veletucet:

kopa:, vagón:

10. Doplň převody jednotek délky a hmotnosti:

tisíckrát menší než 1 g =

stokrát menší než 1 dm =

stokrát větší než 1 kg =

desetkrát větší než 1 dm =

tisíckrát větší než 1 g =

tisíckrát menší než 1 m =

desetkrát menší než 1 t =

stokrát větší než 1 cm =

tisíckrát větší než 1 mg =

tisíckrát větší než 1 mm =

stokrát menší než 1 g =

desetkrát menší než 1 cm =

11. Doplň správné jednotky:

$12,5 \text{ cm} = 0,125 \dots\dots$

$3,05 \text{ t} = 30,5 \dots\dots$

$370 \text{ mm} = 3,7 \dots\dots$

$3\ 005 \text{ m} = 3,005 \dots\dots$

$0,05 \text{ g} = 50 \dots\dots$

$105 \text{ cm} = 1,05 \dots\dots$

$25 \text{ q} = 0,25 \dots\dots$

$7\ 200 \text{ kg} = 7,2 \dots\dots$

$830 \text{ cm} = 83 \dots\dots$

$4\ 250 \text{ mg} = 4,25 \dots\dots$

$1,35 \text{ t} = 1\ 350 \dots\dots$

$11,5 \text{ dm} = 1\ 150 \dots\dots$

$0,004 \text{ t} = 4 \dots\dots$

$0,35 \text{ cm} = 3,5 \dots\dots$

$3,4 \text{ g} = 340 \dots\dots$

$670 \text{ kg} = 6,7 \dots\dots$

$240 \text{ cg} = 2,4 \dots\dots$

$16,5 \text{ dm} = 1,65 \dots\dots$

$1\ 400 \text{ cm} = 14 \dots\dots$

$4,1 \text{ m} = 41 \dots\dots$

$2\ 040 \text{ mm} = 20,4 \dots\dots$