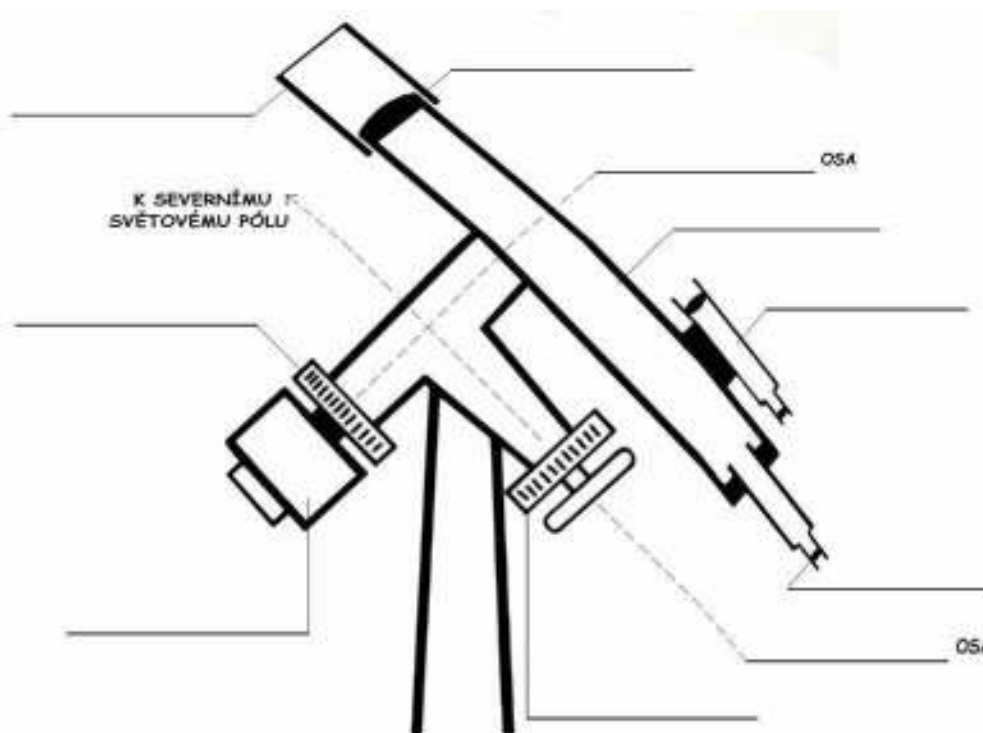


Korespondenční kolo Astronomické olympiády 2007/8 kategorie G–H

určené pro žáky 6. a 7. ročníků základních škol a 1. a 2. ročníků osmiletých gymnázií
Vyhlášení: 1. 1. 2008 Uzávěrka: 21. 3. 2008, vyhlášení finalistů: 15. 4. 2008 Finále: 16. 5. 2008 Praha

5. Pro základní „prohlídku oblohy“ nám stačí triedr. Často na něm můžeme nalézt označení 10x60, 7x50 apod. Co toto označení znamená?

6. U následujícího obrázku doplň chybějící pojmy:



7. Jestliže dalekohled na předcházejícím obrázku má průměr 80 mm, ohniskovou vzdálenost 800 mm a okuláry s ohniskovou vzdáleností 10, 20 a 40 mm, jaká zvětšení může astronom při své práci používat? Jaká je rozlišovací schopnost takového dalekohledu?

Korespondenční kolo Astronomické olympiády 2007/8

kategorie G–H

určené pro žáky 6. a 7. ročníků základních škol a 1. a 2. ročníků osmiletých gymnázií
Vyhlášení: 1. 1. 2008 Uzávěrka: 21. 3. 2008, vyhlášení finalistů: 15. 4. 2008 Finále: 16. 5. 2008 Praha

8. U každého souhvězdí na obrázku zakresli obvykle užívané spojnice hvězd a dopiš:



(a) české jméno souhvězdí

(b) latinské jméno souhvězdí

(c) zkratku pro toto souhvězdí

(d) období nejlepší viditelnosti

(e) který zajímavý objekt z tohoto souhvězdí bys ukázal(a) svým kamarádům (do přiložené mapky zakresli jeho polohu)

(a) české jméno souhvězdí

(b) latinské jméno souhvězdí

(c) zkratku pro toto souhvězdí

(d) období nejlepší viditelnosti

(e) který zajímavý objekt z tohoto souhvězdí bys ukázal(a) svým kamarádům (do přiložené mapky zakresli jeho polohu)
